



CPT3200 电化学系列

## 水质参数智能变送器

Ref: CPT3200\_DS\_C  
Version: 2002-01-13

符合 IEEE1451.2 STIM 智能变送器协议。同时输出模拟和数字信号，支持仪器网络组态。远程设置、标定和操作。

专为 pH、DO、(NH<sub>3</sub>/NH<sub>4</sub><sup>+</sup>)、Br<sup>-</sup>、Cd<sup>+2</sup>、Ca<sup>+2</sup>、CO<sub>2</sub>/CO<sub>3</sub><sup>-2</sup>、Cl<sup>-</sup>/Cl<sub>2</sub>、ClO<sub>4</sub><sup>-</sup>、Cu<sup>+2</sup>、CN<sup>-</sup>、F<sup>-</sup>、BF<sub>4</sub><sup>-</sup>、I<sup>-</sup>、Li<sup>+</sup>、Pb<sup>+2</sup>、NO<sub>3</sub><sup>-</sup>、(NOx)i/NO<sub>2</sub><sup>-</sup>、K<sup>+</sup>、Ag<sup>+</sup>/S<sup>-2</sup>、Na<sup>+</sup>、SCN<sup>-</sup>、Ca<sup>+2</sup>/Mg<sup>+2</sup> 以及 ORP、X<sup>+</sup>/X<sup>-</sup> 和其它离子浓度工业过程在线测试和控制而设计。适用于一般可靠性要求的过程在线检测场合。

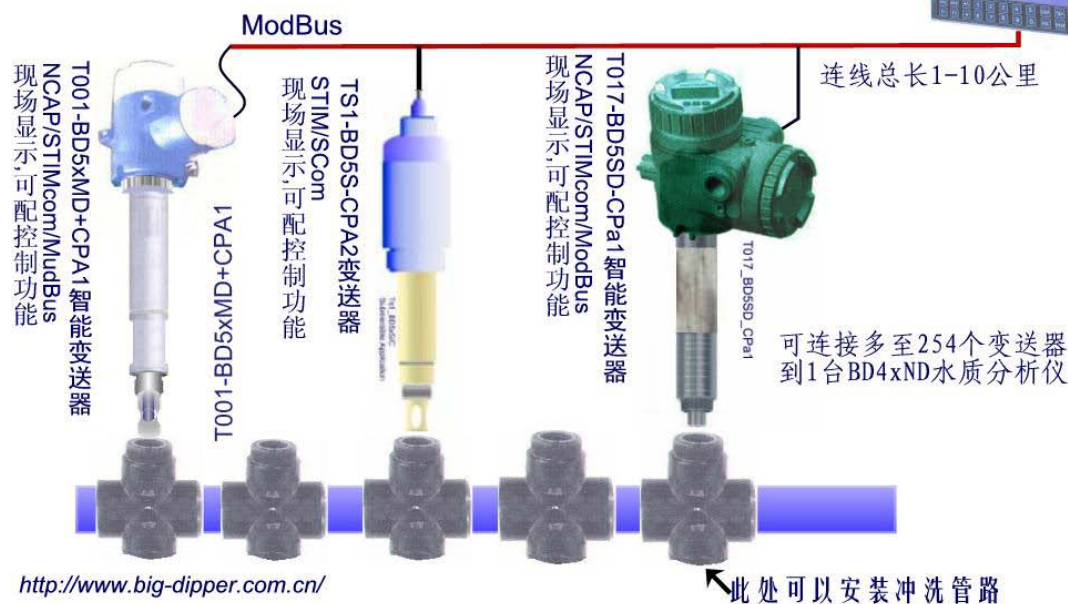
该变送器基于单片微机实现模拟量测试，数据处理，输出信号，包括通信等功能。自成完整的分析系统。工作十分可靠。适用于环境保护、民用水、工业水及处理、锅炉水质、污水排放检测、生产过程等场所水质检测，包括矿山工业、钢铁、冶炼、焦化、煤气、油田、石化、化工合成、农药、医药、皮革造纸、食品饮料、纺织印染等各行各业。

## Pipe Line Application Configuration

## 管道在线水质变送器安装示意

STIM智能变送器\_NCAP 测试仪

pBD4xND测控器



## 功能

- 输出1路0-2.5/5V, 0/4-20mA线性标准信号(初始为0-20mA)。可直接用于显示器、记录仪, 或其它二次表或采集系统联结。
- 可以增强为PID闭环控制。
- 配有RS232C/485通信口, 初试为IEEE1451.2标准的STIMcom, 可以选择Modbus协议。支持现场总线仪器联网;
- 输出信号范围和报警限值可设定, 声光报警
- 系统输出1路0/5V开关报警信号, 根据用户要求接出;
- 可以订购低超限和高超限双报警0/5V, 或/和1路集电极开路继电器(1.5-36V, 电流<350Am)
- CPT1等型号现场固定配2×16 LCD液晶显示数据; CPT2 作为附件配置2×16 LCD液晶显和键盘。

◇ 系统方案和功能选型请参考《BD4/5智能变送器/测控器简介》Ref: BD4IntC

## 特点:

- 自动温度软件补偿(ATC)
- 测试数据处理提供了根据电化学理论计算和矫正的方法, 包括 NERNST, NERNST+ Debye-Huckel+ Henderson。用户选择起用。
- 标定功能允许用户选择标准加入法(SA)、两点标样法(DKA);
- 运行以后, 可以不定期单点调零。

## 性能

- 电路测试精度0.05%FS
- 测试种类和准确度由所配电极决定。一般电极理论精度1.5%。由于漂移, 水质污染成分干扰等因素实际正常使用相对准确度只能可达到1.5-10%。

- 外接电源DC 12-24V, 功率:<1.40 W, 基本测试功耗<500mW.
- 防水设计:CPT1: NEMA 4x/IP66; CPT2: NEMA6/6p(IP67)
- 电气安全: 本安型

**维护:**

- 建议每周清洗一次电极,1-6 个月定期更换电极膜或盐盒,1-2 年更换电极.具体依所选电极和使用情况确定.
- 水质比较苛刻或动态范围较大时, 定期进行两点标定.必要时, 采用2个以上的浓度样品对基础标定表进行标定修正, 以克服电极漂移、老化、结

垢等造成的影响.该技术的使用可以成倍地延长电极的使用寿命.

- 电极更换后, 最好进行一下DKA法标定,至少进行零点调校.操作方便, 仅需几分钟时间.

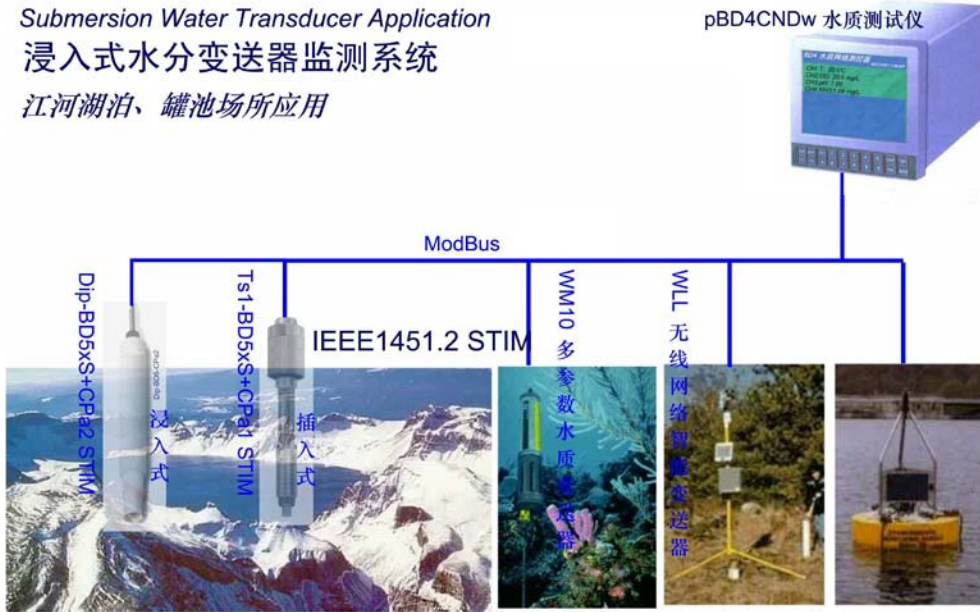
**电极 Electrode Selection**

一般使用工业/可更换电极.平头固态电极在含固量较高的样品时维护量较小.也可以选用圆泡电极, 优点是反映时间较快.

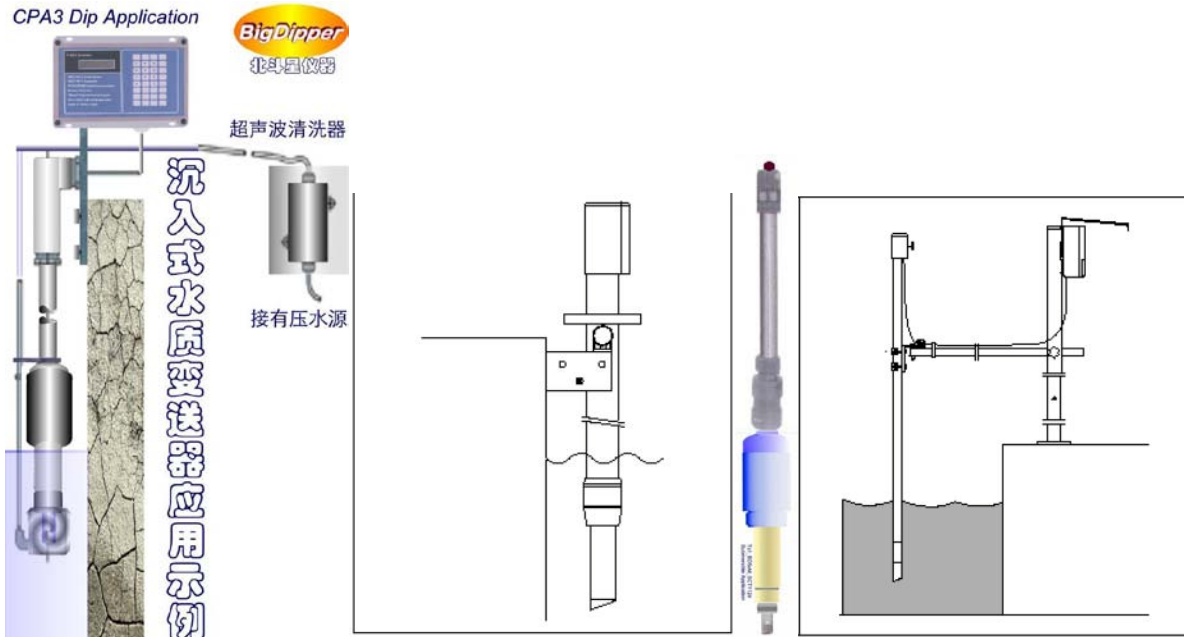
参比电极在情况允许时使用AgCl固态,这类一般为复合电极.但主要根据测试技术要求决定电极组态.选用单电极和参比电极时, 需选用CPT4辅助件.

在进行标定和“调零”操作时,仪器会检查电极的性能,如果电极分辨率不够,则认为电极失效,提示更换电极.

**Submersion Water Transducer Application  
浸入式水分变送器监测系统  
江河湖泊、罐池场所应用**



**CPA3 Dip Application**



## 普通电极传感器及变送器技术参数

	固态	玻璃	气敏	PVC 膜
精度:	+/- 2.5%R	+/- 2.5%R	+/- 2.5%R	+/- 2.5%R
温度:	0-60℃	0-60℃	0-50℃	0-45℃
漂移:	<1%R /天	<1%R /天	<1%R /天	<1%R /天
反应时间:	达 90% <30s	达 90% <2min	达 90% <10 min	达 90% <10 min
压力:	<1.7 kgf/cm <sup>2</sup>	<3 kgf/cm <sup>2</sup>	0.9~1.3 kgf/cm <sup>2</sup>	0.9~1.3 kgf/cm <sup>2</sup>

## 常见测试参数探头性能

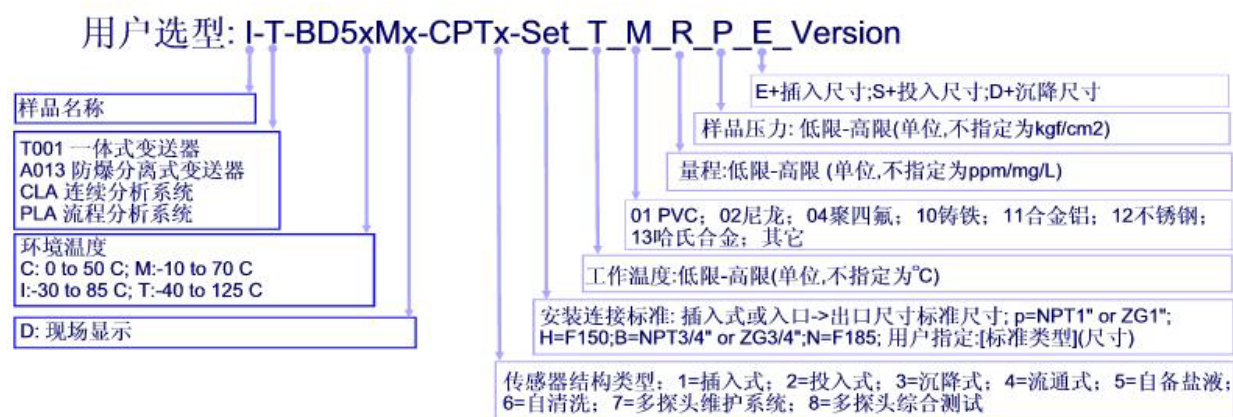
更多探头,  : [http://www.fullsense.com/Products/BD3000/CPelectrodeList\\_C.htm](http://www.fullsense.com/Products/BD3000/CPelectrodeList_C.htm)

## 电化学仪器基本组态方式:

①传感器 +②采样辅助品 +③变送器 +④[远传显示器] +⑤[其它辅助件]

- 请您依基本组态内容, 从以下各项中选择合适的配置.
- 如果您选型有困难, 北斗星化工所工程师可以向您提供技术解释, 或推荐方案.

## 变送器选型:



## 选型资料

### 变送器选型注意事项

- ◇ 样品温度压力要合适,不能在超过技术参数的条件下使用。
- ◇ 接触材料兼容: 特殊液体, 注意材料兼容. CPT1 接触材料为不锈钢或其它钢性材料; CPT2 整体为尼龙或其它有机复合材料,保护套为不锈钢材质。
- ◇ 可选择必要的冲洗辅助件。
- ◇ 特殊要求订货时提供书面资料。

## ① 传感器

DO3230		连续在线1-2 年更换电极
固体单电极		连续在线6-12个月更换电极
固体复合电极		连续在线6-12个月更换电极
PVC电极	钙离子等	连续在线2-12个月更换头
AgCl参比电极		连续在线6-12个月更换电极
3229	PH等	有机液体中使用

★可以选配其它厂家电极,但不能保证玻璃电极直接使用(一般电路板输入阻抗10<sup>12</sup>左右)

★如选用国外电极,请参考下表。





参考附表&lt;常用电极参数 Specifications of Electrodes&gt;

## ② 水质变送器及采样辅助件结构

系统类型	型号	备 注
电极插入式组件 Threaded	CPT1-10 螺纹	管道,池罐壁上.以 1"管口安装
	CPT1-20 活节	配用工业电极, 可更换探头
	CPT1-30 法蓝	装 BD5xMx 智能变送器电路 尺寸: $\phi 104 \times 346$ , ext160 管道, 池罐壁上以 1"管口安装 标准接触材料: SS316 机箱标准: NEMA 4 and 4x, IP56 选型:CPT1-接口-M 材料-T 温度-R 量程-E 插入深度
浸入式组件 Subsys	Fermfit- Fermfit 21-12-150 Fermfit 21-12-200 Fermfit 21-12-300	发酵灭菌活节 25mm 接口 固定套件为不锈钢材质和硅密封圈 可支持玻璃电极工作压力<300psi/25°C 标准接触材料: SS316 机箱标准: NEMA 4 and 4x, IP56 选型:Fermfit-接口-M 材料-T 温度-R 量程-E 插入深度
	CPT2-00-01PVC CPT2-00-02 尼龙 CPT2-00-04 聚四氟	池/塘/河/井等投入水中用或 1"管口安装 此种结构适用于常温/常压, 直接测试。 配用工业电极, 可更换探头。 装 BD5x_S/B 智能变送器电路 标准接触材料: 尼龙 机箱标准: NEMA 6 and 6p, IP67 选型: CPT2-接口-M 材料-T 温度-R 量程-S 浸入深度 尺寸: $\phi 64 \times 346$
	CPT23	尺寸: $\phi 64 \times 346$ 选用说明: 用于 3 个以下参数组合测试,主要用于溶解 气体测试
	CPT 26	尺寸: $\phi 108 \times 346$ 可选螺纹规格: ZG 2" or 2"NPT 可装配探头: 温度,压力,pH,DO,电导,浊度,其它 5 个电 化学探头 选用说明: 用于 6 个以下的参数组合 池/塘/河/井等投入水中用 此种结构适用于常温/常压, 直接测试。 配用工业电极, 可更换探头。 装 BD5x_M 智能变送器电路 标准接触材料: 尼龙 机箱标准: NEMA 6 and 6p, IP67 选型: CPT26--M 材料-T 温度-S 浸入深度
	悬梁式组件	CPA 3 CPA 3-长度(m)



流通式组件 Byflow	CPT 4	多探头管道在线测试系统用。为 CPA7 的内部部件。 适用于经过外部减压或降温后的测试应用； CPA4 适用于必须用第 2 电极(参比电极)的情况 一般用旁路安装方式，接口为 1/4" 管螺纹或 M10 公制 螺纹接口。 下部有排污或冲洗使用的接口，可接水冲洗，或用超声 波清洗器清洗。 配用工业电极，可更换探头。 装 BD5x_S/M 智能变送器电路。 标准接触材料: 尼龙 机箱标准: NEMA 4 and 4x, IP56 选型: CPT4-接口-M 材料	
流通式组件 Byflow	CPA 4	管道在线测试用，旁路 1/4"管螺纹接口，下部有排污或 冲洗使用的接口，可接水冲洗，或用超声波清洗器清洗。	
流通式组件 Byflow	CPA 4B	特别为博膜膜电极管道在线测试应用设计。 箱体结构 尺寸: 500*400*250 重量: <10kg 入口温度: <45°C; 入口压力: <1.3kgf/cm2; 流量范围: 0.5-2.5L/min 包括流量调节阀，流量计，溢流测试室。 旁路 1/4"管螺纹接口，下部有排污或冲洗使用的接口， 可接水冲洗，或用超声波清洗器清洗。	
蒸发式分析系统 用	CPA5	蒸发式分析系统用 电化学系统尺寸: 光度计系统尺寸: 表盘: 宽1000*高700*厚500 供电: 220 V AC 或 24VDC; 功率<100W	
自动刷洗式	CPT6	法蓝安装。主要支持铈电极等在粘稠液体中使用	
自维护表盘	CPA 7	可以安装多种参数的探头及变送器，进行相互矫正。自 动冲洗，反冲洗等低级维护。反冲洗功另选。一般用于 在要求不是太高的场合取代 EC3200sys 分析器	5
	CPA8	此组态是为了解决常温常压管道直接插入式使用设计 的多探头系统。 主要用于溶解气体测试和超低量程水质参数测试。 配用工业电极，可更换探头。 装 BD5x_S/M 智能变送器及必要电路。	

- CPT为变送器基本结构,CPA为增强辅助件。
- 材料编号: nM:01 PVC; 02 尼龙; 03 聚砜; 04 聚四氟; 05 聚酰亚胺;mM:10 铸铁; 11 合金铝; 12 不锈钢; 13 哈氏合金

☆ 接口方法编号: 0 光; 1 螺纹; 2 活节; 3法蓝;

### 冲洗辅助件

辅助件	规格型号	价格	说明	CPA3+	CPA4+
冲洗喷头		600	不锈钢和PVC	1	1
洗水管		6元/m	软管	?	?
洗水管		20元/m	不锈钢管		
电磁阀		450	自动控制冲洗时选用	1	4
手动提升装置		1200	池边安装用	1	
采样泵		1200	小水泵		
超声波清洗器	CPA2- USC346-1	6,300	配和CPT1/2探头，固定在喷头上使用	1	
超声波清洗器	CPA4- USC346-0	3,700			1
清洗器	WS-T1"	1,600	配插入式,手动冲洗 DN38PN1.0法蓝连接; 外部接水管Ø10		
清洗器	WS-T1"-A	3,600	配插入式,自动冲洗 DN38PN1.0法蓝连接; 外部接水管Ø10		
清洗器	WS-Dip	2,000	配投入式 法蓝连接; 外部接水管Ø10		

清洗器	WS-Dip-A	3,000	配投入式 法蓝连接; 外部接水管 $\varnothing$ 10		
加长管		350元/m	每节0.5米。不锈钢材料。	1	

### 其它辅助件

标准信号延长电缆					
传感器信号延长电缆					
防水机箱				1	1
表盘				1	1

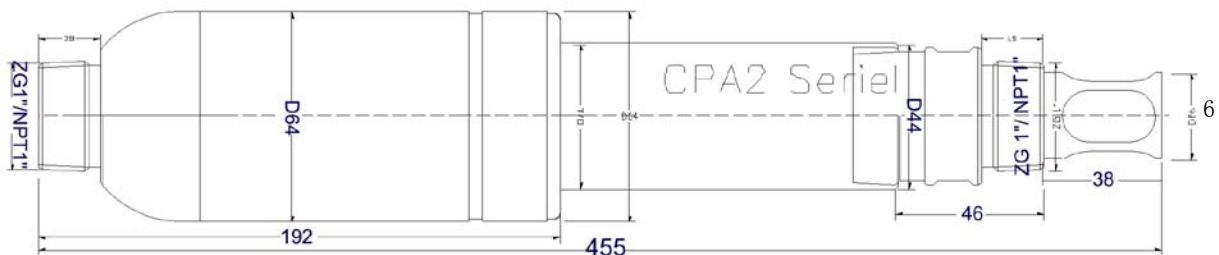
## ③ 常用水质变送器数据

### 变送器一体化结构部件

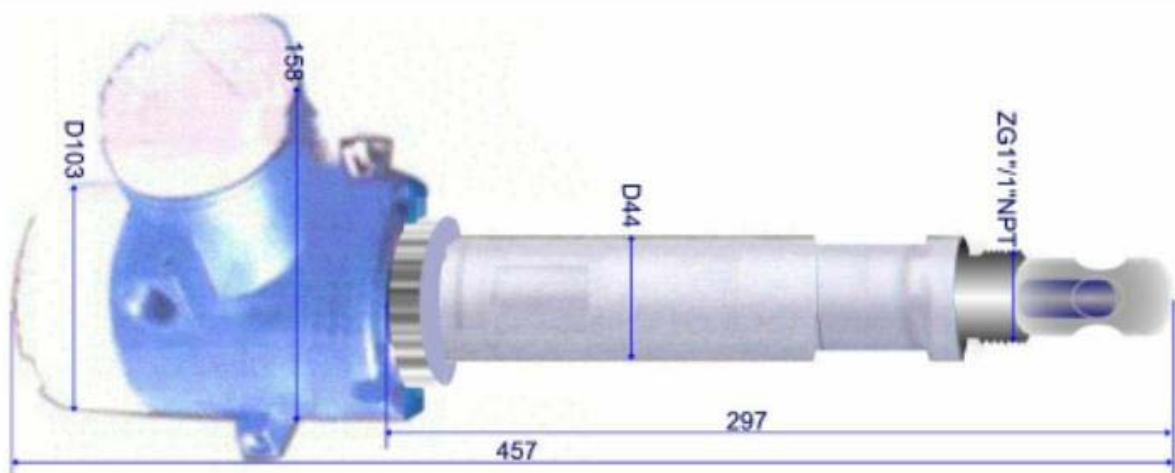
	符号	说明
法蓝	F	不锈钢材质, 螺纹改法蓝连接
加长管	E	每节0.5米。不锈钢材料。
加长管	E	每节0.5米。一般有机复合材料。
活节	U(Hygienic union)	不锈钢材质, 螺纹改活节
卡套	C(Hygienic clap)	不锈钢材质, 螺纹改卡套

### 结构尺寸

#### ① Tws01-BD5xMx-CPT2 沉入式变送器结构尺寸



#### ② T001-BD5xMD-CPT1 现场显示型变送器结构尺寸



\*浸入式结构, 请参阅 WM10 系列

## 变送器安装尺寸及电气接线



7

### 接线图

按图示位置给仪器供电。供电为直流，电压 9-15V 为宜。最高不超过 24V。  
供电功率：<100mA×5V

接线柱编号	6	5	4	3	2	1
一般电缆颜色			黄	白	黑	红
模拟接口 A			Am+ (出)	GND	GND	DC+(入)

接线柱编号	6	5	4	3	2	1
一般电缆颜色			黄	绿	黑	红
数字接口 RS			RD+	RD-	GND	DC+(入)

## ④ 测控器/二次表

### ①p- BD4w 为表盘式水质分析仪

- 水质参数测试通用，强大内置专业功能
- 带 4\*20 显示器和键盘操作界面
- 通过 RS485 总线可支持多至 247 台智能变送器。或通过标准模拟信号连接 7 个通道的模拟信号变送器
- 可输出 2 路 0/4-20mA 模拟信号，用于信号或控制可以由用户设置。
- 尺寸：160×160×350 (实际表盘开孔 152×152 +/-1mm)
- 供电：220 AC, 50/60Hz. 功率 = (1+ 0.5×变送器个数)W。一般内置 15W 电源
- 电气选型请参考《BD4/5 智能变送器/测控器电气选型资料》Ref: BD4select





## ② XMW3.5 数字化仪

- 可以数字化 1 路模拟标准信号, 可以设置线性化系数。但不能设置操作变送器
- 3 位半 LED 显示器和键盘操作界面
- 尺寸: 160×80×150
- 供电: 220 AC, 50/60Hz. 功率  $= (1 + 0.5 \times \text{变送器个数})W$ 。一般内置 15W 电源

## ⑤ 其它辅助件 (辅助材料, 更换件, 消耗品)

### 消耗品

名称	说明	备注
标准样品	单电极	500ml 标样。用户不指定则为量程中间值
标准样品	双电极	500ml 标样。用户不指定则为量程中间值
标准药品		CPT1-3 最少 1 瓶; CPT4 最少两瓶
标定标准药品	套	
电极清洗药品		250ml
标准盐液		250ml

北京市北斗星工业化学研究所 电话: 010-6257.3917; Fax: 010-8264.0221; 6252.3517;  
 通信: 北京市 603 信箱 北斗星分析测控部 邮编: 100080 Web: <http://www.big-dipper.com.cn/>

Note: 1) 版权所有, 未经允许, 不得复制, 转载。2) 不推荐用于重要的工业过程闭环自动控制系统。这种情况请参考 PLA EC3200sys; 3) 技术性能和结构尺寸改进, 恕不通知



### 水质在线变送器系列

水质变送器: <http://www.big-dipper.com.cn/Products/Water>  
 电化学变送器简介: <http://www.big-dipper.com.cn/Products/BD3000/CPT3200/CPT3200IntC.htm>  
 电化学传感器列表: [http://www.big-dipper.com.cn/Products/BD3000/CPelectrodeList\\_C.htm](http://www.big-dipper.com.cn/Products/BD3000/CPelectrodeList_C.htm)  
 电导率变送器简介: <http://www.big-dipper.com.cn/Products/Liquid/Water/SCT/SCTIntC.htm>  
 浊度变送器简介: <http://www.big-dipper.com.cn/Products/Liquid/Water/Turbidity/TurbIntC.htm>  
 淤泥浓度变送器简介: <http://www.big-dipper.com.cn/Products/Liquid/Water/Mud/MudIntC.htm>  
 TDO(TOC/COD/BOD)变送器: <http://www.big-dipper.com.cn/Products/Liquid/Water/TDO/UV4120TDOIntC.htm>  
 多参数水质变送器: <http://www.big-dipper.com.cn/Products/Liquid/Water/wm10/wm10IntC.htm>  
 水质变送器应用示范: <应用示意图>  
 变送器辅助件: [http://www.big-dipper.com.cn/Products/Liquid/Water/WtParts\\_IntC.htm](http://www.big-dipper.com.cn/Products/Liquid/Water/WtParts_IntC.htm)

### BD4 测控器, BD5 变送器资料

<http://www.big-dipper.com.cn/Meters/>  
 BD4/5 简介资料: [http://www.big-dipper.com.cn/Meters/BD4\\_IntC.htm](http://www.big-dipper.com.cn/Meters/BD4_IntC.htm)  
 BD4 技术功能: [http://www.big-dipper.com.cn/Meters/BD4\\_TB\\_C.htm](http://www.big-dipper.com.cn/Meters/BD4_TB_C.htm)  
 BD4 选型资料参考 [http://www.big-dipper.com.cn/Meters/BD4\\_Sel\\_C.htm](http://www.big-dipper.com.cn/Meters/BD4_Sel_C.htm)  
 BD4\_5 测试系统常用组态: [http://www.big-dipper.com.cn/Meters/BD4\\_Cfg\\_C.htm](http://www.big-dipper.com.cn/Meters/BD4_Cfg_C.htm)  
 BD4 应用系统指导: [http://www.big-dipper.com.cn/Meters/BD4\\_AG\\_C.htm](http://www.big-dipper.com.cn/Meters/BD4_AG_C.htm)

### 通信协议相关资料

<http://www.big-dipper.com.cn/Network/>  
 Scom 通信协议  
 STIMcom 通信协议  
 IEEE1451.1 NCAP 网络控制器标准  
 IEEE1451.2 STIM 智能变送器标准



## 常用电极参数 Specifications of Electrodes

Ion-Selective Electrode	Ion-Selective Electrode		Single-Junction Electrodes	Double-Junction Electrodes	Type	Concentration Range	Temperature/pH Range
Ammonia (NH <sub>3</sub> )	(NH <sub>3</sub> )	氨	H-27502-00	-	Gas sensing	5 x 10 <sup>-7</sup> to 1.0 M (0.01 to 17,000 ppm)	0 to 50°C/ above 11
Ammonium (NH <sub>4</sub> <sup>+</sup> )	(NH <sub>4</sub> <sup>+</sup> )	胺	H-27502-02	H-27502-03	PVC membrane	5x10 <sup>-6</sup> to 1.0 M (0.1 to 18,000 ppm)	0 to 50°C/ 4 to 10
Bromide (Br <sup>-</sup> )	(Br <sup>-</sup> )	溴离子	H-27502-04	H-27502-05	Solid-state	5 x 10 <sup>-6</sup> to 1.0 M (0.4 to 79,900 ppm)	0 to 80°C/ 2 to 14
Cadmium (Cd <sup>2+</sup> )	(Cd <sup>2+</sup> )	镉离子	H-27502-06	H-27502-07	Solid-state	10 <sup>-7</sup> to 10 <sup>-1</sup> M (0.01 to 11,200 ppm)	0 to 80°C/ 2 to 12
Calcium (Ca <sup>2+</sup> )	(Ca <sup>2+</sup> )	钙离子	H-27502-08	H-27502-09	PVC membrane	5 x 10 <sup>-6</sup> to 1.0 M (0.2 to 40,000 ppm)	0 to 50°C/ 3 to 10
Carbon dioxide (CO <sub>2</sub> ) Carbonate (CO <sub>3</sub> <sup>2-</sup> )	(CO <sub>2</sub> ) (CO <sub>3</sub> <sup>2-</sup> )	二氧化碳	H-27502-10		Gas sensing	10 <sup>-4</sup> to 10 <sup>-2</sup> M (4.4 to 440 ppm)	0 to 50°C/ 4.8 to 5.2
Chloride (Cl <sup>-</sup> )	(Cl <sup>-</sup> )	碳酸根	H-27502-12	H-27502-13	Solid-state	5 x 10 <sup>-5</sup> to 1.0 M (1.8 to 35,500 ppm)	0 to 80°C/ 2 to 12
Chlorine (Cl <sub>2</sub> )	(Cl <sub>2</sub> )	余氯	H-3221A-171	H-3221A-171D	Solid-state	5 x 10 <sup>-5</sup> to 1.0 M (3.6 to 71,000 ppm)	0 to 60°C/ 2 to 12
Chlorine (Cl <sub>2</sub> )	(Cl <sub>2</sub> )	氯	H-3221A-172	H-3221A-172D	Solid-state	3 x 10 <sup>-6</sup> to 0.1 M (0.02 to 3,550 ppm of Cl)	0 to 60°C/ 2 to 12
hypochlorite (OCl <sup>-</sup> )	(OCl <sup>-</sup> )	次氯酸根	H-3221A-171	H-3221A-171D	Solid-state	3 x 10 <sup>-6</sup> to 0.1 M (0.03 to 5,140 ppm)	0 to 60°C/ 2 to 12
Chlorine dioxide (ClO <sub>2</sub> )	(ClO <sub>2</sub> )	二氧化氯	H-3221A-172	H-3221A-172D	Solid-state	3 x 10 <sup>-6</sup> to 0.1 M (0.04 to 6,750 ppm)	0 to 60°C/ 2 to 12
Perchlorate (ClO <sub>4</sub> <sup>-1</sup> )	(ClO <sub>4</sub> <sup>-1</sup> )	高氯酸根	H-27502-38	H-27502-39	PVC membrane	5 x 10 <sup>-6</sup> to 10 <sup>-1</sup> M (0.5 to 99,500 ppm)	0 to 60°C/ 2 to 12
Perchlorate (ClO <sub>4</sub> <sup>-</sup> )	(ClO <sub>4</sub> <sup>-</sup> )	高氯酸根	H-27502-40	H-27502-41	PVC membrane	7 x 10 <sup>-6</sup> to 1.0 M (0.7 to 98,000 ppm)	0 to 50°C/ 2.5 to 11
Copper (Cu <sup>2+</sup> )	(Cu <sup>2+</sup> )	铜离子	H-27502-14	H-27502-15	Solid-state	10 <sup>-8</sup> to 10 <sup>-1</sup> M (0.0006 to 6350 ppm)	0 to 80°C/ 2 to 12
Cyanide (CN <sup>-</sup> )	(CN <sup>-</sup> )	氰离子	H-27502-16	H-27502-17	Solid-state	5 x 10 <sup>-6</sup> to 10 <sup>-2</sup> M (0.1 to 260 ppm)	0 to 80°C/ 11 to 13
Ferrous (Fe <sup>2+</sup> ) 亚铁离子	(Fe <sup>2+</sup> )	铁离子	H-27502-14	H-27502-15	Solid-state	7 x 10 <sup>-6</sup> to 10 <sup>-2</sup> M (0.4 to 560 ppm)	0 to 60°C/ 11 to 13
Fluoride (F <sup>-</sup> )	(F <sup>-</sup> )	氟离子	H-27502-18	H-27502-19	Solid-state	10 <sup>-6</sup> to saturated (0.02 to saturated)	0 to 80°C/ 5 to 8
Fluoroborate (BF <sub>4</sub> <sup>-</sup> )	(BF <sub>4</sub> <sup>-</sup> )	四氟化硼	H-27502-20	H-27502-21	PVC membrane	7 x 10 <sup>-6</sup> to 1.0 M (0.1 to 10,800 ppm as B)	0 to 50°C/ 2.5 to 11
Hardness	(Ca/Mg)	钙镁硬度		JS-3223-HD	PVC membrane	10 <sup>-5</sup> to 10 <sup>-1</sup> M (0.4 to 4000 ppm as Ca <sup>2+</sup> )	0 to 50°C/ 2.5 to 11
Iodide (I <sup>-</sup> )	(I <sup>-</sup> )	碘离子	H-27502-22	H-27502-23	Solid-state	5x10 <sup>-6</sup> to 1.0 M (0.006 to 127,000 ppm)	0 to 80°C/ 0 to 14
Lead (Pb <sup>2+</sup> )	(Pb <sup>2+</sup> )	铅离子	H-27502-24	H-27502-25	Solid-state	10 <sup>-6</sup> to 10 <sup>-1</sup> M (0.2 to 20,700 ppm)	0 to 80°C/ 3 to 8
Lithium (Li <sup>+</sup> )	(Li <sup>+</sup> )	锂离子	H-27502-28	H-27502-29	PVC membrane	10 <sup>-6</sup> to 1.0 M (0.7 to 6900 ppm)	0 to 50°C/ 5 to 10
Mercaptan (SH)	(SH)	巯基根	H-27502-30	H-27502-31	PVC membrane	0.003 to 3 ppm	0 to 50°C/ 5 to 10
Nitrate (NO <sub>3</sub> <sup>-</sup> )	(NO <sub>3</sub> <sup>-</sup> )	硝酸根	H-27502-30	H-27502-31	PVC membrane	7 x 10 <sup>-6</sup> to 1.0 M (0.5 to 62,000 ppm)	0 to 50°C/ 2.5 to 11
Nitrite (NO <sub>2</sub> <sup>-</sup> )	(NO <sub>2</sub> <sup>-</sup> )	亚硝酸根	H-27502-34	H-27502-35	PVC membrane	5 x 10 <sup>-6</sup> to 1.0 M (0.2 to 46,000 ppm)	0 to 50°C/ 2.5 to 11
Nitrogen oxide (NO <sub>x</sub> )	(NO <sub>x</sub> )		H-27502-32	-	Gas sensing	5x10 <sup>-6</sup> to 5x10 <sup>-3</sup> M (0.2 to 220 ppm)	0 to 50°C/ 1.1 to 1.7
pH (H <sup>+</sup> )	pH (H <sup>+</sup> )	氢离子	H-27502-36		PVC membrane	10 <sup>-7</sup> to 10 <sup>-1</sup> M (1 to 7 pH)	0 to 50°C/ 1 to 7
Potassium (K <sup>+</sup> )	(K <sup>+</sup> )	钾离子	H-27502-38	H-27502-39	PVC membrane	10 <sup>-6</sup> to 1.0 M (0.04 to 39,000 ppm)	0 to 50°C/ 2 to 12
Silver/sulfide (Ag <sup>+</sup> /S <sup>2-</sup> )	(Ag <sup>+</sup> /S <sup>2-</sup> )	银离子, 硫离子	H-27502-40	H-27502-41	Solid-state	10 <sup>-7</sup> to 1.0 M (Ag <sup>+</sup> , S <sup>2-</sup> ) 0.01 to 107,900 ppm Ag <sup>+</sup> 0.003 to 32,100 ppm S <sup>2-</sup>	0 to 80°C/ 2 to 12
Sodium (Na <sup>+</sup> )	(Na <sup>+</sup> )	钠离子	H-27502-42	H-27502-43	Glass membrane	10 <sup>-6</sup> M to saturated (0.02 ppm to saturated)	0 to 80°C/ 5 to 12
Surfactant (X <sup>+</sup> /X <sup>-</sup> )	(X <sup>+</sup> /X <sup>-</sup> )	表面活性剂	H-27502-44	H-27502-45	PVC membrane	10 <sup>-9</sup> to 5 x 10 <sup>-2</sup> M (1.0 to 12,000 ppm)	0 to 50°C/ 2 to 12

Thiocyanate (SCN <sup>-</sup> )	(SCN <sup>-</sup> )	硫氰根	H-27502-46	H-27502-47	Solid-state	5 x 10 <sup>-6</sup> to 1.0 M (0.3 to 58,000 ppm)	0 to 80°C/ 2 to 10
Water hardness (Ca <sup>+2</sup> /Mg <sup>+2</sup> )	(Ca <sup>+2</sup> /Mg <sup>+2</sup> )	硬度, 钙镁离子	H-27502-48	H-27502-49	PVC membrane	10 <sup>-5</sup> to 1.0 M (0.4 to 40,000 ppm as Ca <sup>+2</sup> )	0 to 50°C/ 5 to 10